

SACKit Cobana Lounge Sofa

USER MANUAL

BRUGERMANUAL

GEBRAUCHSANLEITUNG

SACKit®

CONTENT



THANK YOU!	3
MODULE	4
CONTENT - MODULE	4
MODULE - SEAT	5
MODULE - CORNER	5
MODULE - POUF	6
MODULE - SIDE TABLE	6
MODULE EXAMPLE	7
ASSEMBLE MODULES	8
ASSEMBLE SEVERAL MODULES	9
MODULE DISASSEMBLY	9
MAINTENANCE	10



TAK!	11
MODULER	12
INDHOLD - MODUL	12
MODUL - SÆDE	13
MODUL - HJØRNE	13
MODUL - PUF	14
MODUL - SIDEBORD	14
MODUL EKSEMPEL	15
SAMMENSÆT MODULER	16
SAMMENSÆT FLERE MODULER	17
MODUL AFMONTERING	17
VEDLIGEHOLD	18



VIELEN DANK!	19
MODUL	20
INHALT - MODUL	20
MODUL - SITZ	21
MODUL - ECKE	21
MODUL - HOCKER	22
MODUL - BEISTELLTISCH	22
MODUL BEISPIEL	23
MODULE ZUSAMMENBAUEN	24
MEHRERE MODULE ZUSAMMENSTELLEN	25
MODUL DEMONTAGE	25
INSTANDHALTUNG	26



THANK YOU!

Thank you for purchasing this SACKit Cobana Lounge Sofa. Please read this manual carefully before using your new sofa. We do not take responsibility for personal injury or product damage caused by incorrect or irresponsible use of the product. If you experience technical problems, you can contact our customer service at info@sackit.dk. We hope you will enjoy your new SACKit Cobana Lounge Sofa.

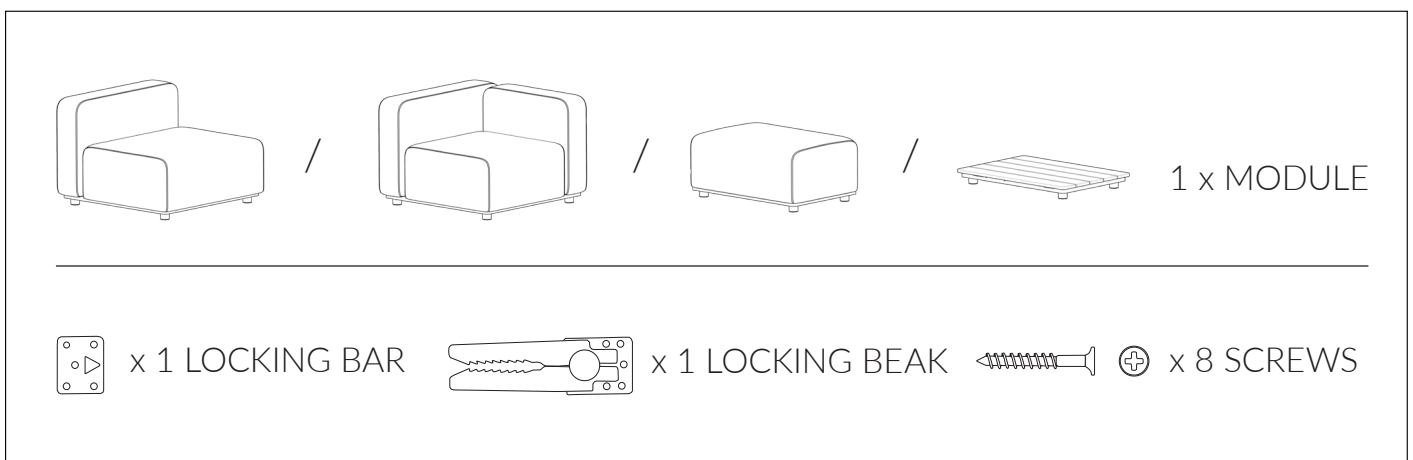
Make yourself comfortable!

MODULE

There are several modules for the SACKit Cobana Lounge Sofa and these can be combined and assembled in countless ways.

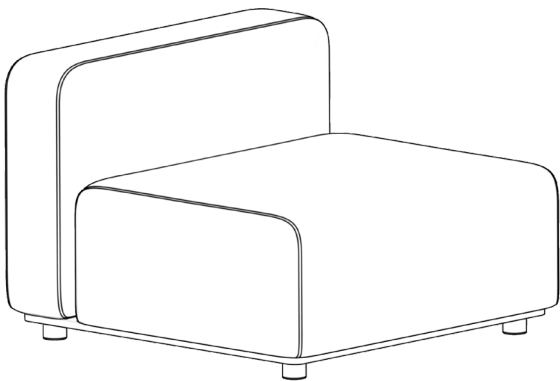
The modules can be placed next to each other and thereby form the desired sofa. It is recommended to mount a lock between the modules. This ensures that they do not slip apart when in use. Decide for yourself whether you want to mount all the locks or just where you want to assemble the modules.

CONTENT - MODULE

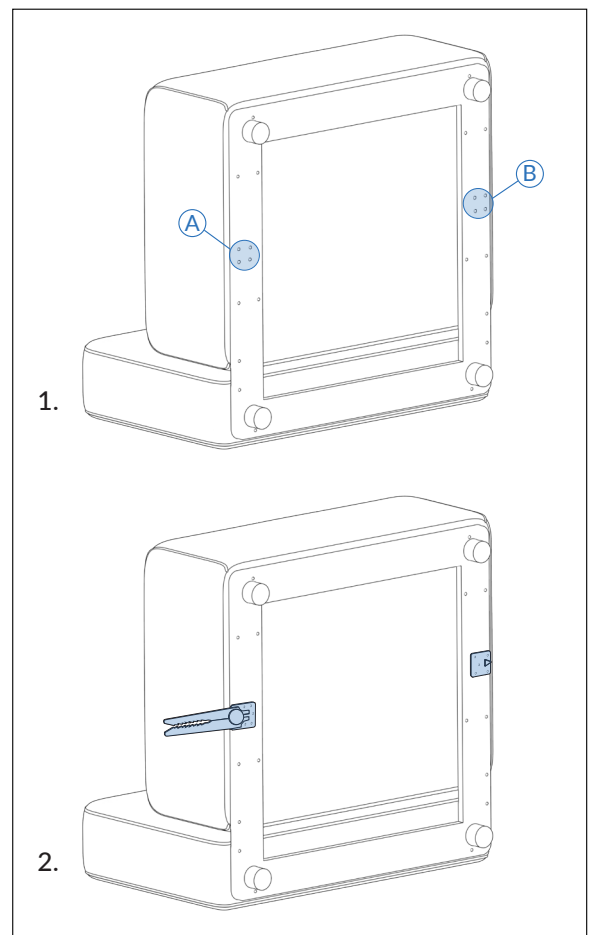


Each module (Seat, corner, pouf and side table) comes with a locking bar, a locking beak and 8 screws.

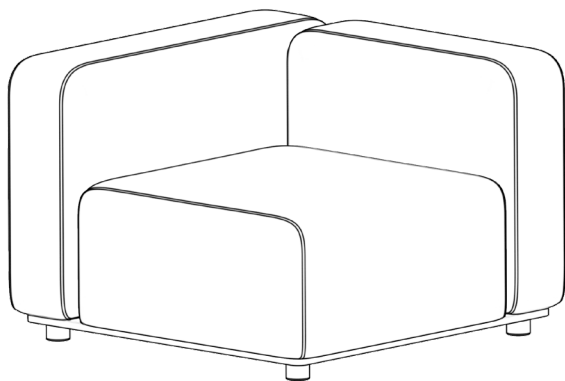
MODULE - SEAT



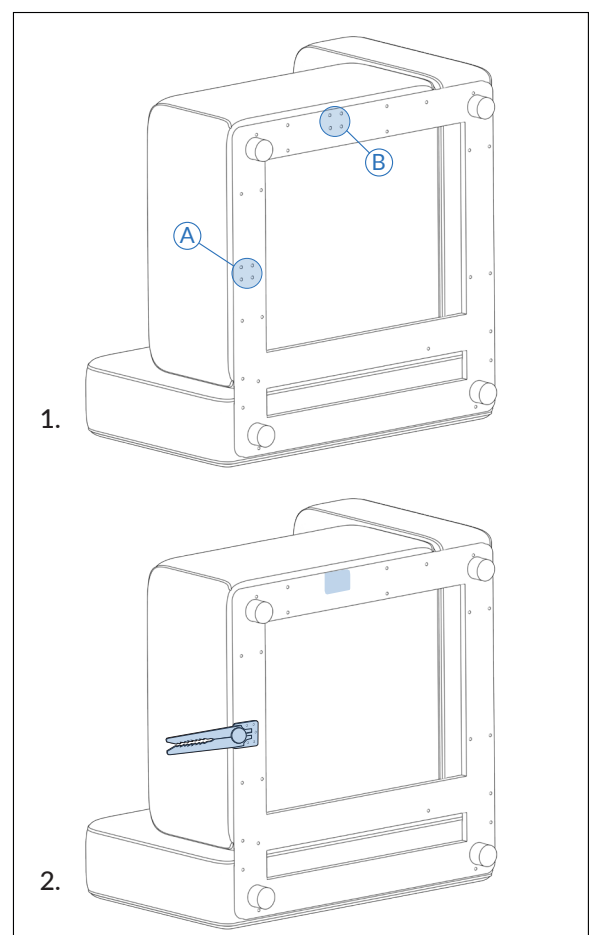
On the underside of the seat module there are holes for mounting the lock. The locking beak is mounted with 4 screws in position A, so that it points away from the seat module. The locking bar is mounted with 4 screws in position B, so that it points away from the seat module. See illustration 2 for correct assembly.



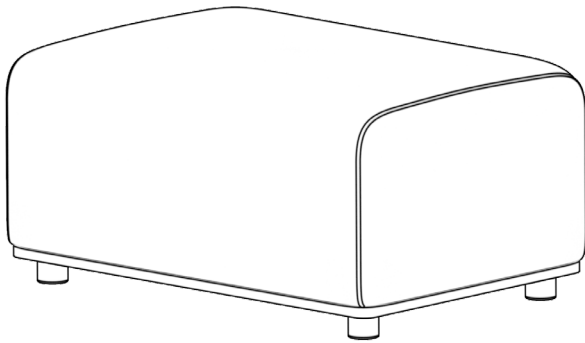
MODULE - CORNER



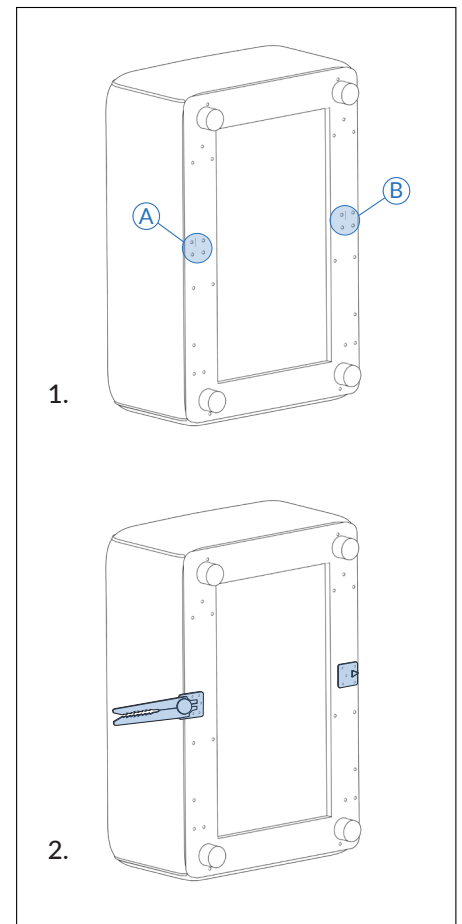
On the underside of the corner module there are holes for mounting the lock. The locking beak is mounted with 4 screws in position A, so that it points away from the corner module. The locking bar is mounted with 4 screws in position B, so that it points away from the corner module. See illustration 2 for correct assembly.



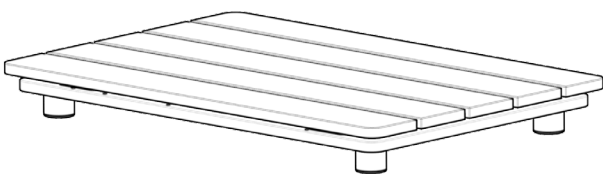
MODULE - POUF



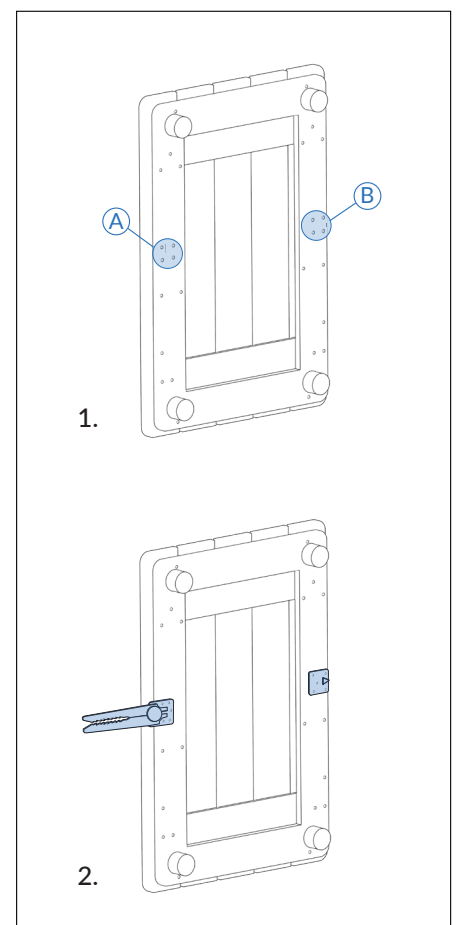
On the underside of the pouf module there are holes for mounting the lock. The locking beak is mounted with 4 screws in position A, so that it points away from the pouf module. The locking bar is mounted with 4 screws in position B, so that it points away from the pouf module. See illustration 2 for correct assembly.



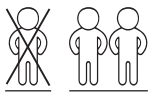
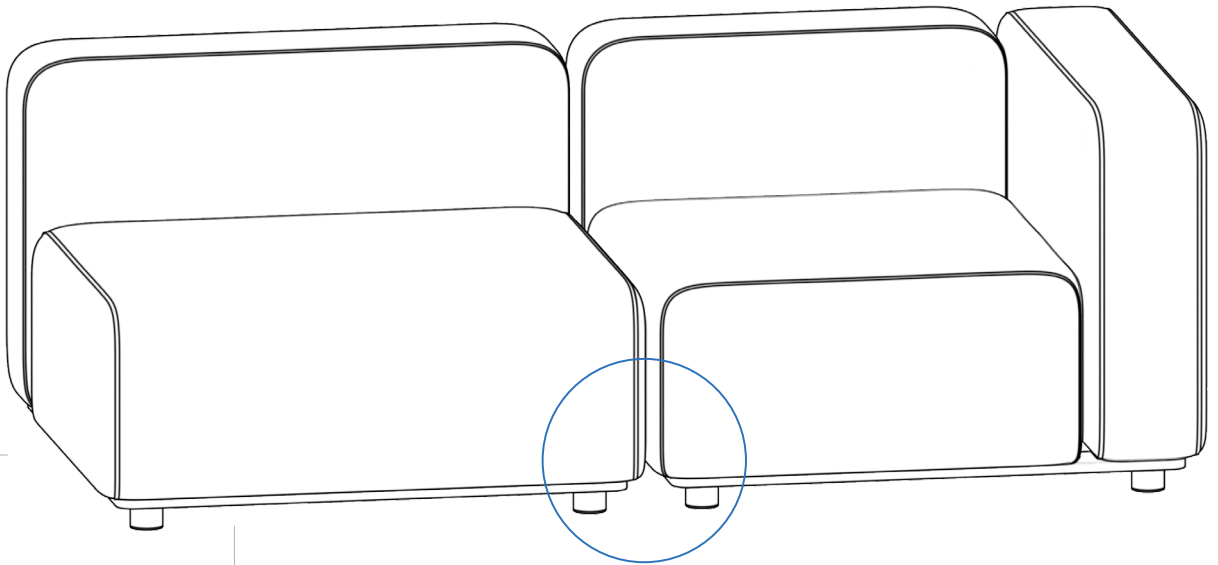
MODULE - SIDE TABLE



On the underside of the side table module there are holes for mounting the lock. The locking beak is mounted with 4 screws in position A, so that it points away from the side table module. The locking bar is mounted with 4 screws in position B, so that it points away from the side table module. See illustration 2 for correct assembly.

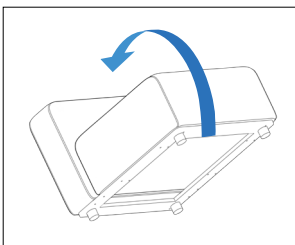


MODULE EXAMPLE

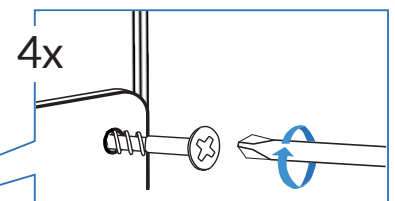
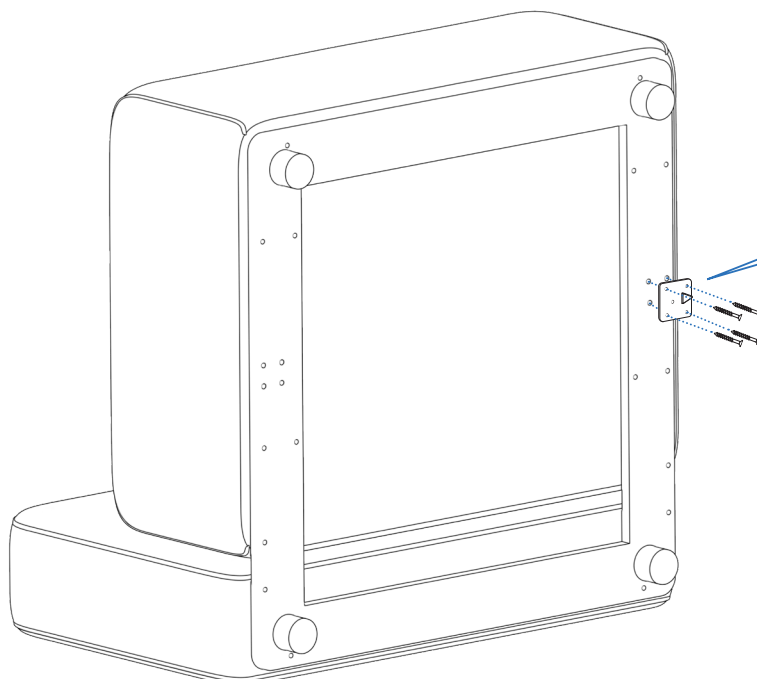


It is recommended that minimum two persons operate the connection of the modules.

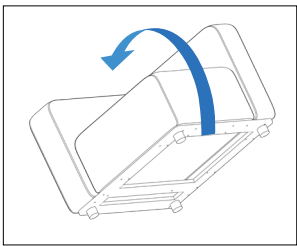
It is recommended to mount the locking mechanism where you want to assemble the modules. If the locking mechanism is mounted where there is no connection of modules, it will be visible.



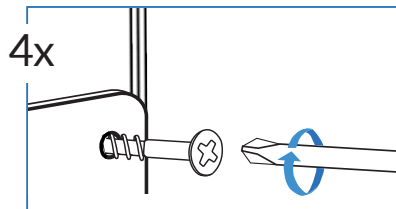
Carefully turn the module over on the backrest to access the mounting holes. Protect the module by placing it on a piece of cardboard or carpet.



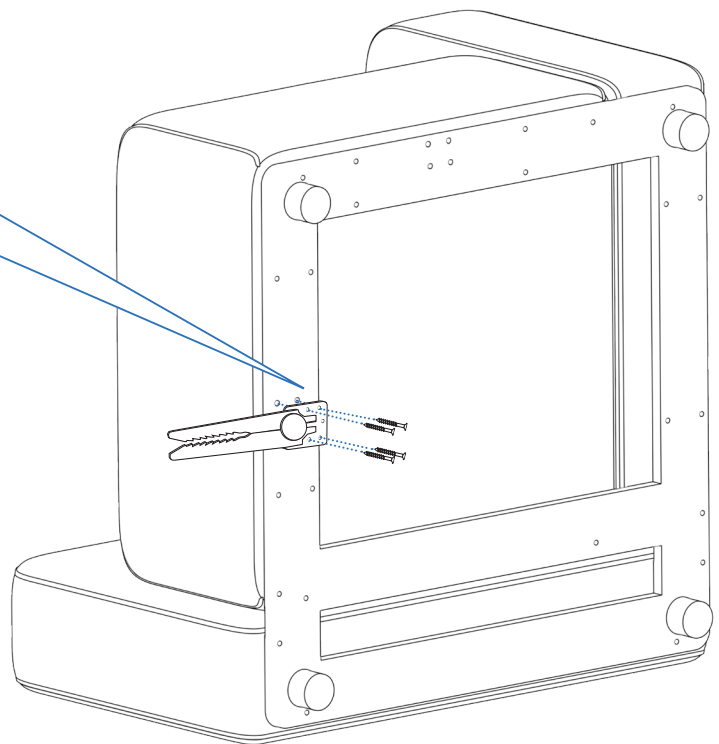
Place the locking bar over the 4 matching holes, then screw in 4 screws to mount the locking bar. Make sure that the locking bar points away from the module.



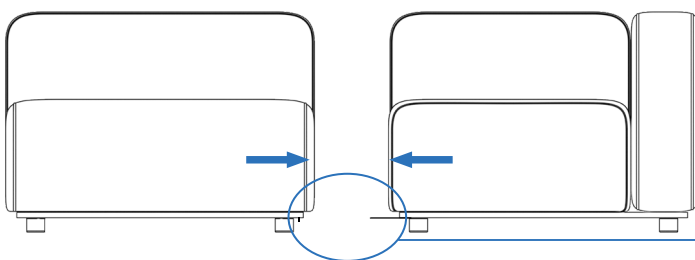
Carefully turn the module over on the backrest to access the mounting holes. Protect the module by placing it on a piece of cardboard or carpet.



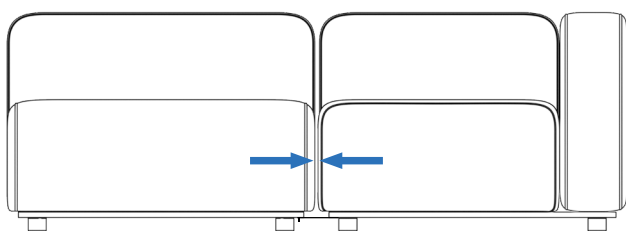
Place the lock over the 4 matching holes, then screw in 4 screws to mount the locking bar. Make sure that the locking beak points away from the module.



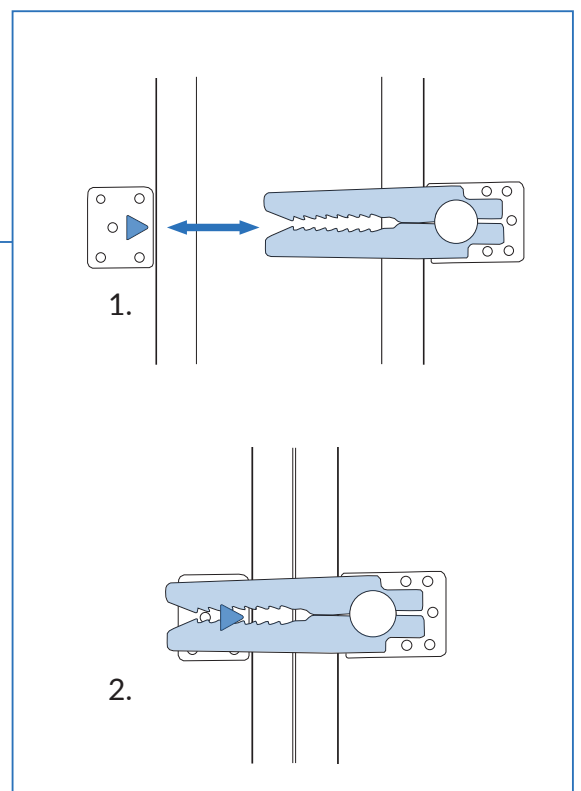
ASSEMBLE MODULES



Make sure that the two modules are placed so that the locking bar and locking beak are aligned. Then push the the modules together.



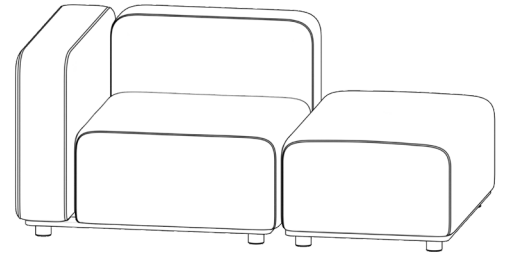
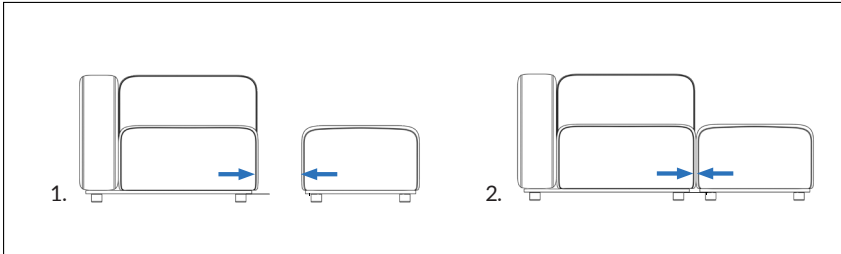
The two modules are now locked together.



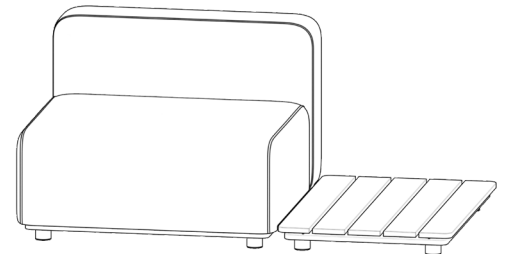
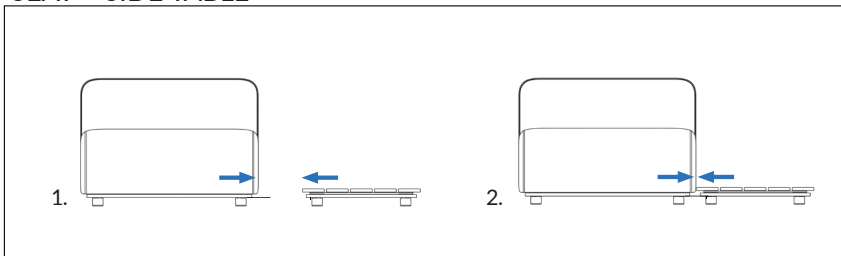
ASSEMBLE SEVERAL MODULES

Of course, it is also possible to put together the other modules. This works in the same way as the example shown earlier.

CORNER + POUF

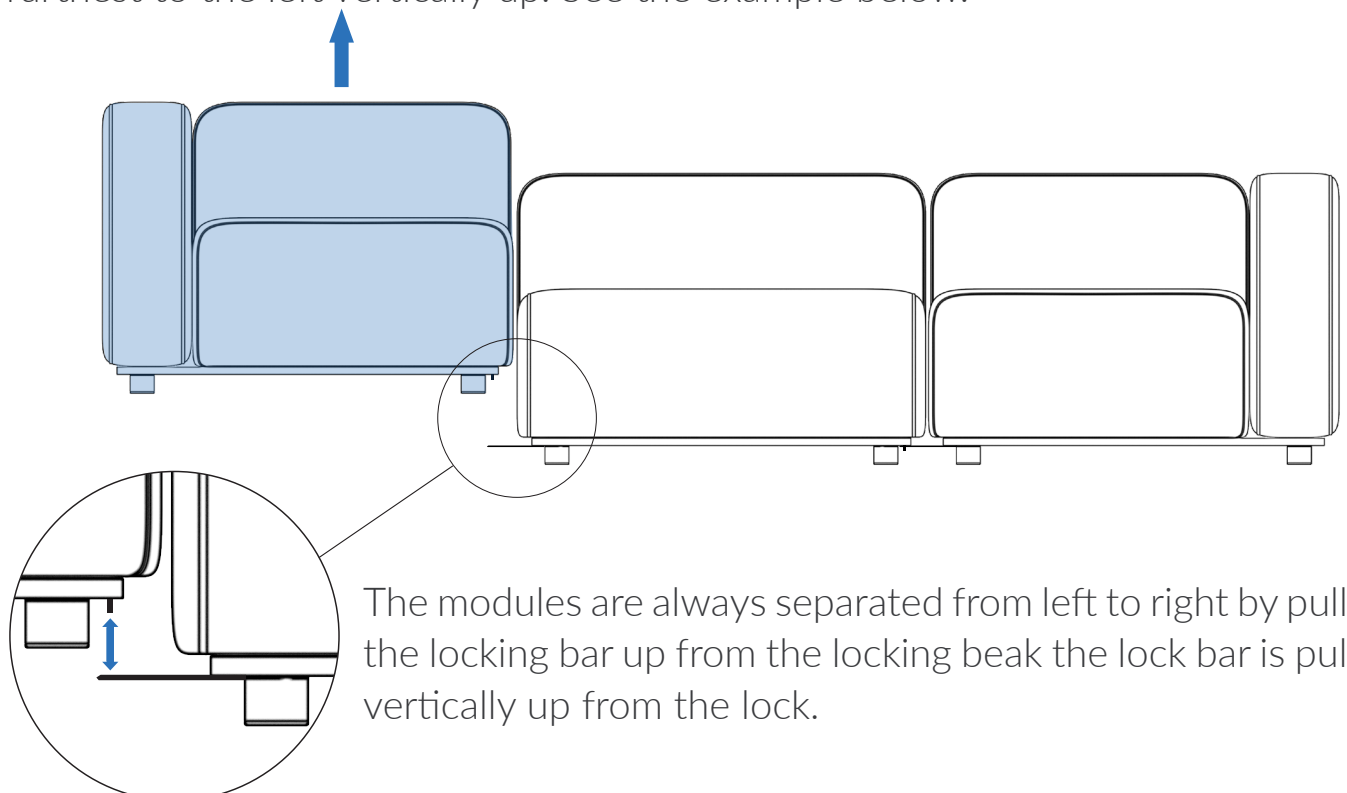


SEAT + SIDE TABLE



MODULE DISASSEMBLY

It is possible to disassemble the SACKit Cobana Lounge Sofa by lifting the module furthest to the left vertically up. See the example below.



MAINTENANCE

Water repellent

Cobana Lounge sofa can be used outdoors, as the material is durable and water-repellent. The fabric is made of the 100% synthetic Olefin material, which cannot be earthed by moisture. You can safely leave your Cobana product out - even if it rains.

Cleaning

Clean the sofa at least once a year, including between the modules and behind the armrest. If the fabric needs to be cleaned, we recommend a cloth with soapy water. You can always rinse with water.

Lightfast

This product is made of a synthetic material that does not fade in the sun, and Cobana Lounge Sofa is therefore a perfect sofa for the garden or terrace. The Cobana fabric has a lightfastness of 7-8, where 8 is the best on the lightfastness scale.

Teak

This product contains untreated teak. Teak is an oily wood that can last for many years without treatment, but when the wood is exposed to sunlight, it will get a natural patination and over time get a light / gray look if the wood is not treated.

If you want your product to retain its golden color, the wood must be oil-treated* before it is exposed to sunlight. If the product is oil-treated before use, the color will be darker than the color when you received the product. If the product is to retain its golden color for the next many years, it must be oil-treated regularly.

If you have questions regarding this product, please contact our customer service at info@sackit.dk.

*Use only authorized teak oil and follow its instructions.





TAK!

Tak fordi du valgte SACKit Cobana Lounge Sofa. Vi beder dig læse denne manual grundigt, før du tager din nye sofa i brug. Vi tager ikke ansvar for person- eller produktskader forårsaget af forkert eller uansvarlig brug af produktet. Hvis du oplever tekniske problemer, kan du kontakte vores kundeservice på info@sackit.dk. Vi håber, du får stor glæde af din nye SACKit Cobana Lounge Sofa.

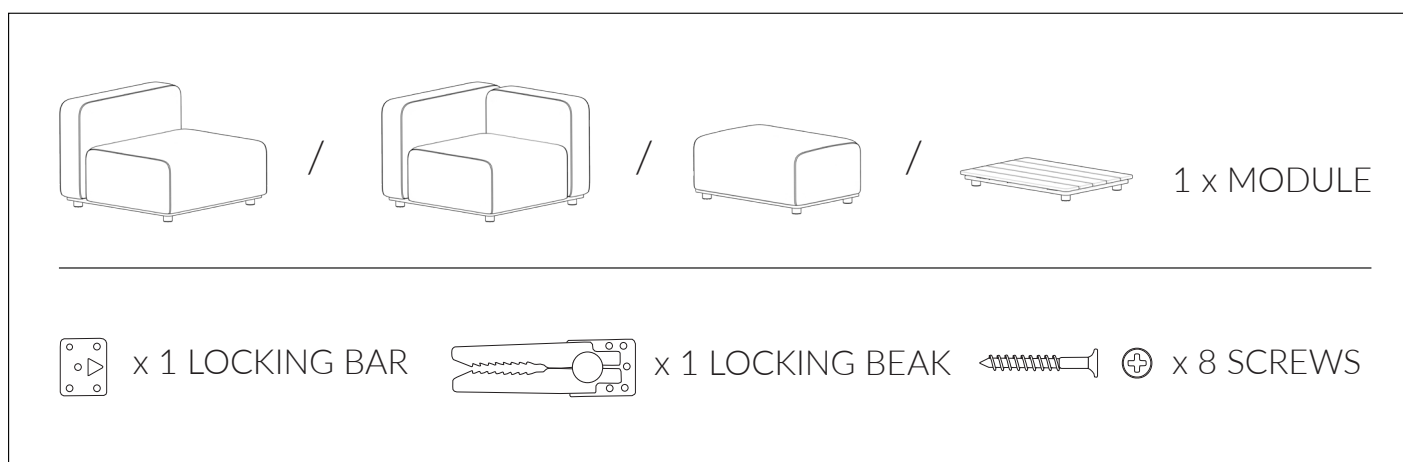
Make yourself comfortable!

MODULER

Der findes flere moduler til SACKit Cobana Lounge Sofaen og disse kan kombineres og sammensættes på utallige måder.

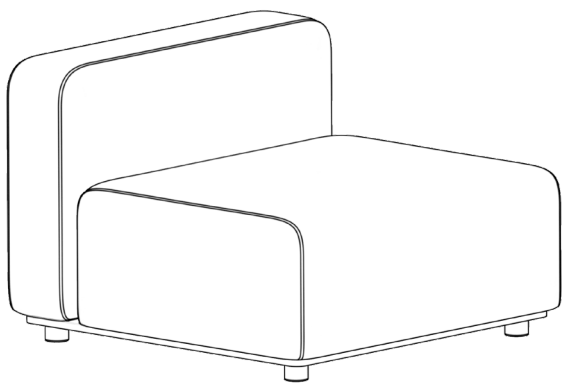
Modulerne kan placeres ved siden af hinanden og herved danne den ønskede sofa. Det anbefales at montere lås mellem modulerne. Derved sikrer man at de ikke skrider fra hinanden når de benyttes. Bestem selv om du vil montere alle låse eller blot, hvor du ønsker at sammensætte moduler.

INDHOLD - MODUL

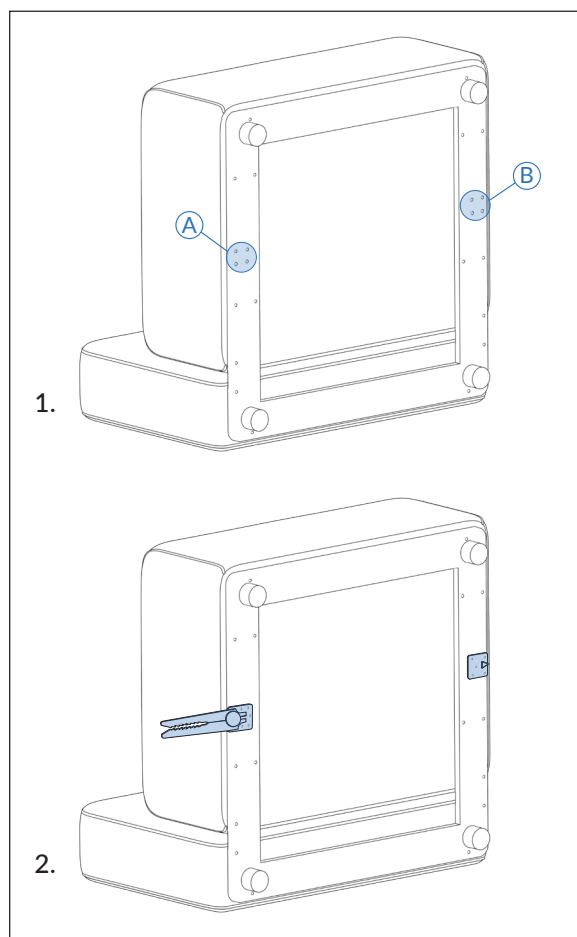


Til hvert modul (sæde, hjørne, puf og sidebord) medfølger en låsebar, et låsenæb og 8 skruer.

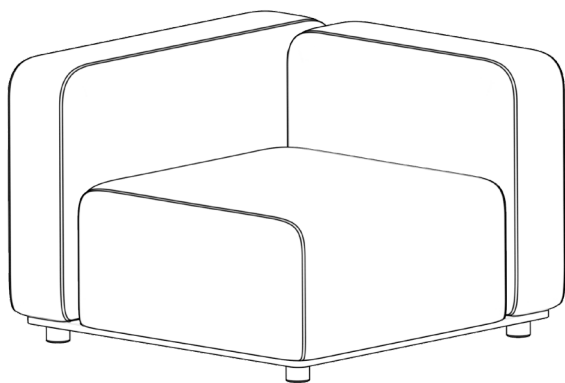
MODUL - SÆDE



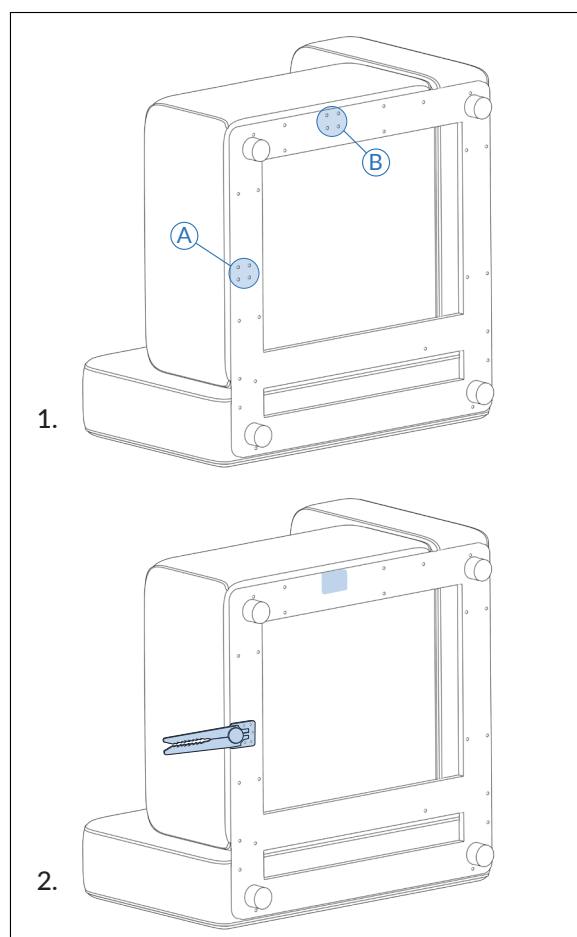
På undersiden af sædemoduliet findes huller til montering af låsen. Låsenæbet monteres med 4 skruer i position A, så det peger væk fra sædemoduliet. Låsebaren monteres med 4 skruer i position B, så den peger væk fra sædemoduliet. Se illustration 2 for korrekt montering.



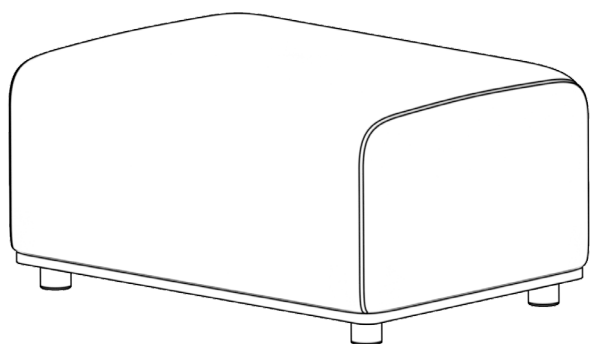
MODUL - HJØRNE



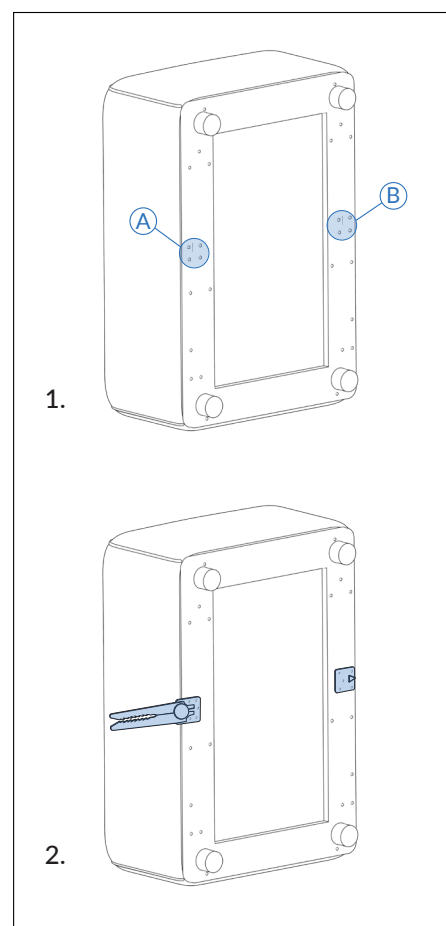
På undersiden af hjørnemoduliet findes huller til montering af låsen. Låsenæbet monteres med 4 skruer i position A, så det peger væk fra hjørnemoduliet. Låsebaren monteres med 4 skruer i position B, så den peger væk fra hjørnemoduliet. Se illustration 2 for korrekt montering.



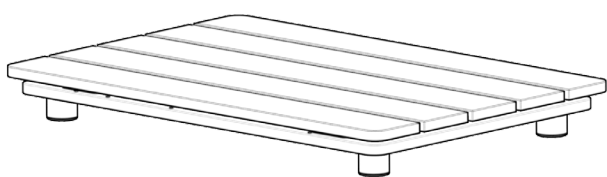
MODUL - PUF



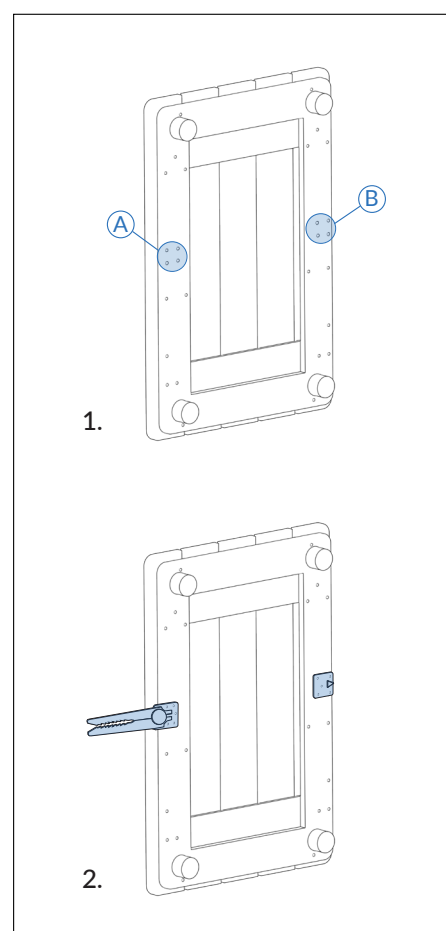
På undersiden af pufmodulet findes huller til montering af låsen. Låsenæbet monteres med 4 skruer i position A, så det peger væk fra pufmodulet. Låsebaren monteres med 4 skruer i position B, så den peger væk fra pufmodulet. Se illustration 2 for korrekt montering.



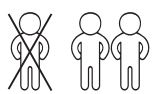
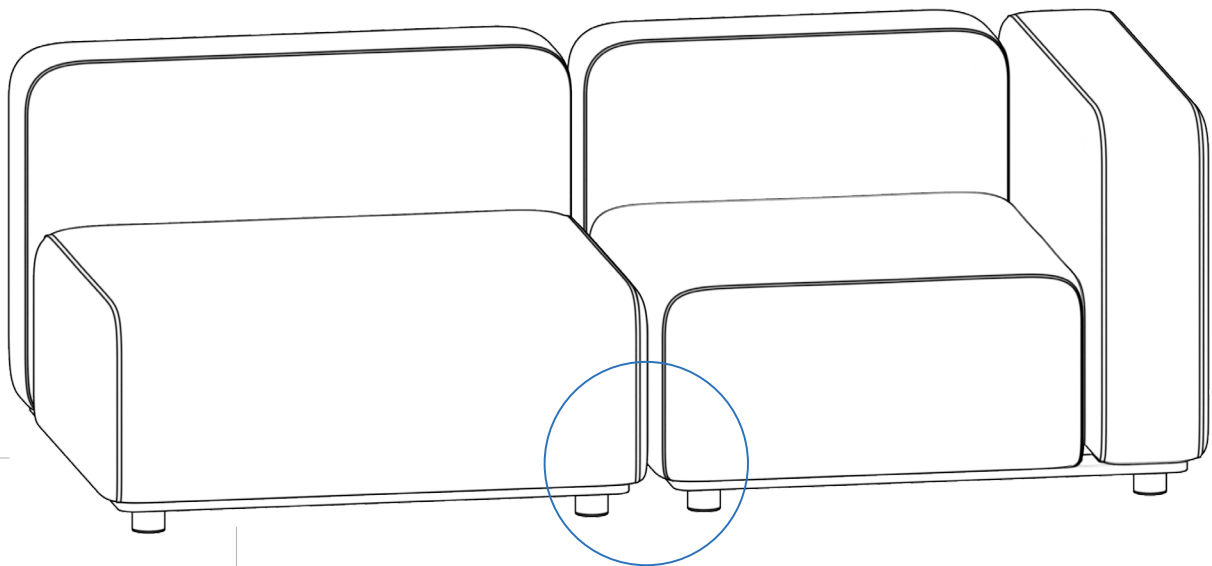
MODUL - SIDEBORD



På undersiden af sidebordsmodulet findes huller til montering af låsen. Låsenæbet monteres med 4 skruer i position A, så det peger væk fra sidebordsmodulet. Låsebaren monteres med 4 skruer i position B, så den peger væk fra sidebordsmodulet. Se illustration 2 for korrekt montering.

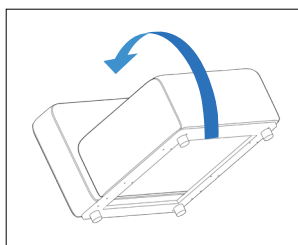


MODUL EKSEMPEL

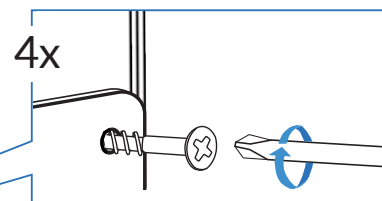
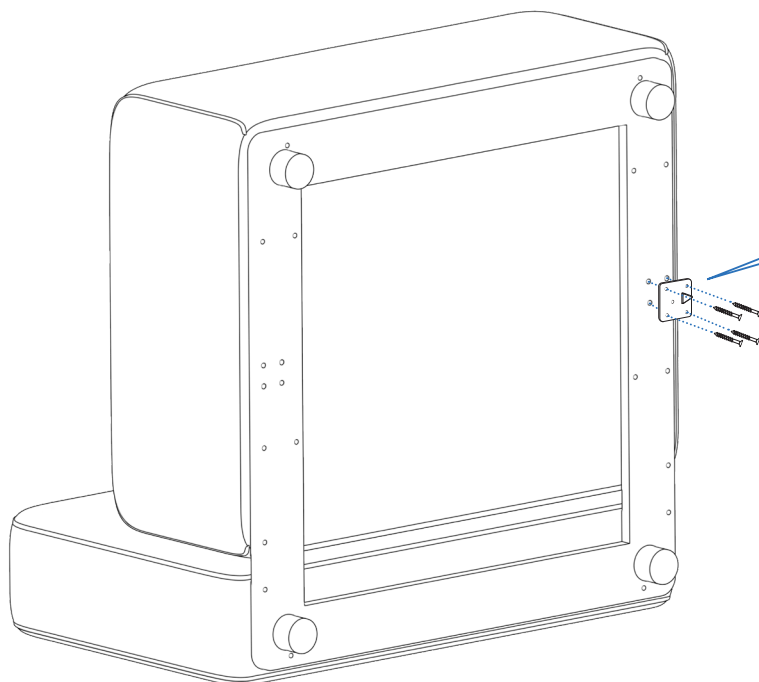


Det anbefales, at minimum to personer betjener sammenkobling af moduler.

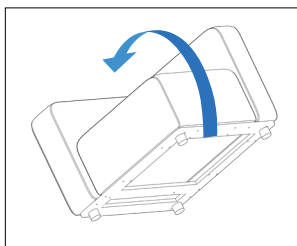
Det anbefales at montere låsemekanismen udelukkende hvor der ønskes samling af moduler. Monteres låsemekanismen hvor der ikke er samling af moduler, vil denne være synlig.



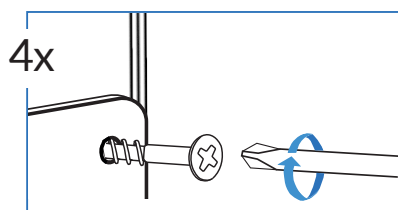
Vend forsigtigt modulet om på ryglænet for adgang til monteringshullerne. Beskyt modulet ved at placere det på et stykke pap eller et tæppe.



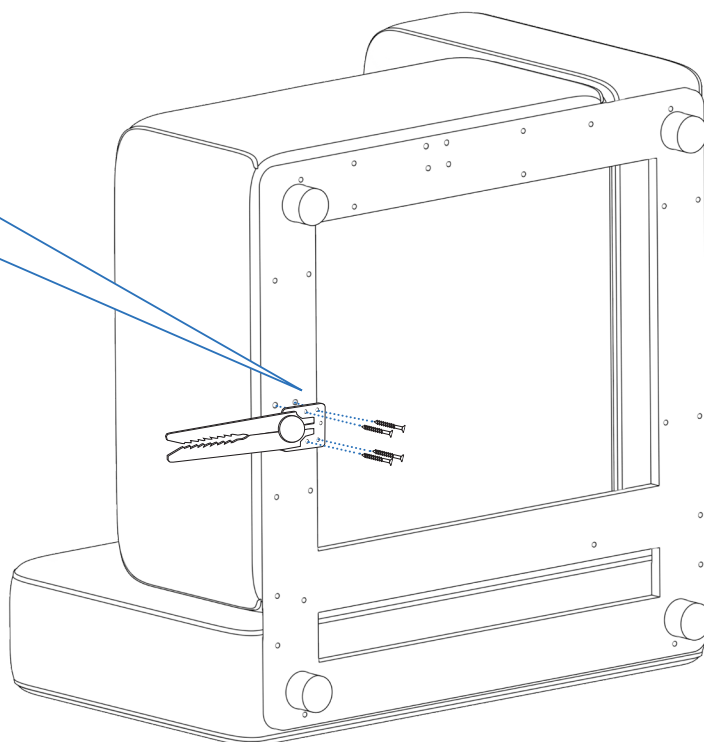
Anbring låsebaren over de 4 matchende huller og skru dernæst 4 skruer i for, at fastgøre låsebaren. Sørg for, at låsebaren peger væk fra modulet.



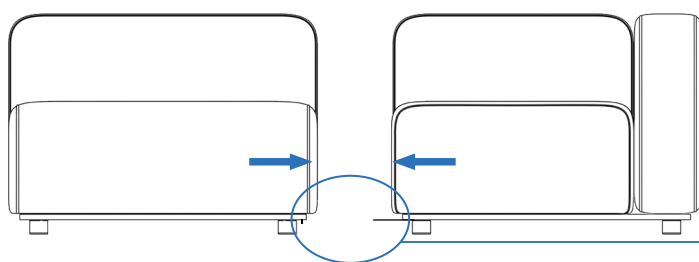
Vend forsigtigt modulet om på ryglænet for adgang til monteringshullerne. Beskyt modulet ved at placere det på et stykke pap eller et tæppe.



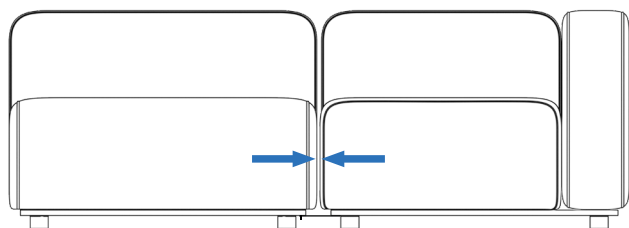
Anbring låsenæbet over de 4 matchende huller og skru dernæst 4 skruer i for, at fastgøre låsenæbet. Sørg for, at låsenæbet peger væk fra modulet.



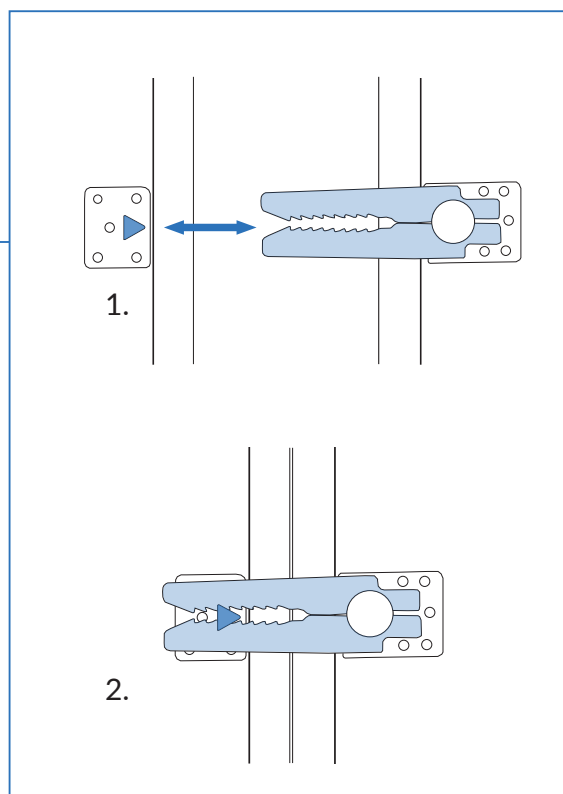
SAMMENSÆT MODULER



Sørg for at de to moduler er placeret så låsebar og læsenæb står overfor hinanden. Skub dernæst de to moduler sammen.



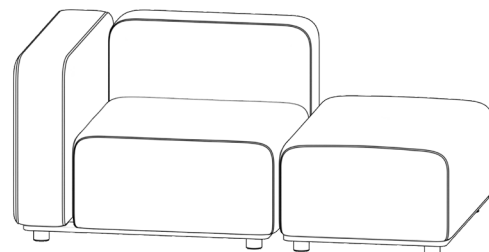
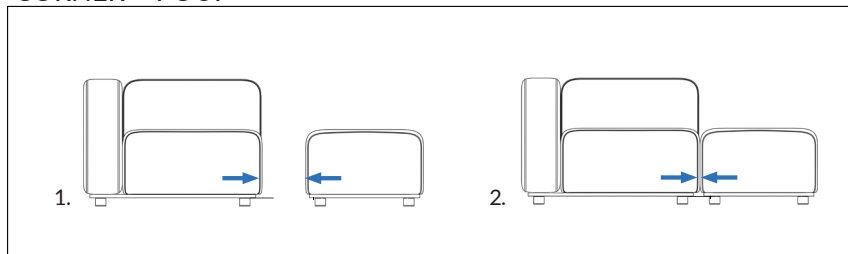
De to moduler er nu låst sammen.



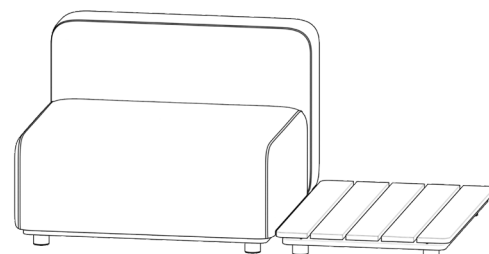
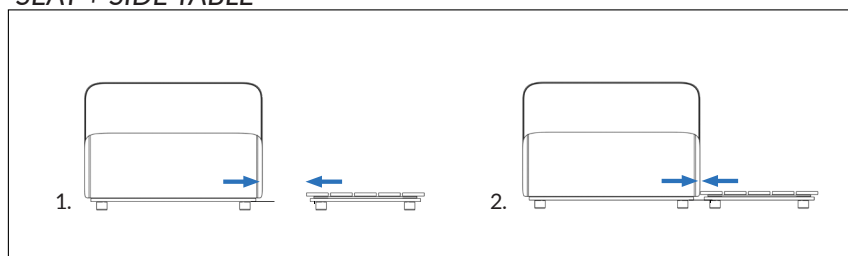
SAMMENSÆT FLERE MODULER

Det er selvfølgelig også muligt at sammensætte de andre moduler. Dette fungerer på samme måde som eksemplet vist tidligere.

CORNER + POUF

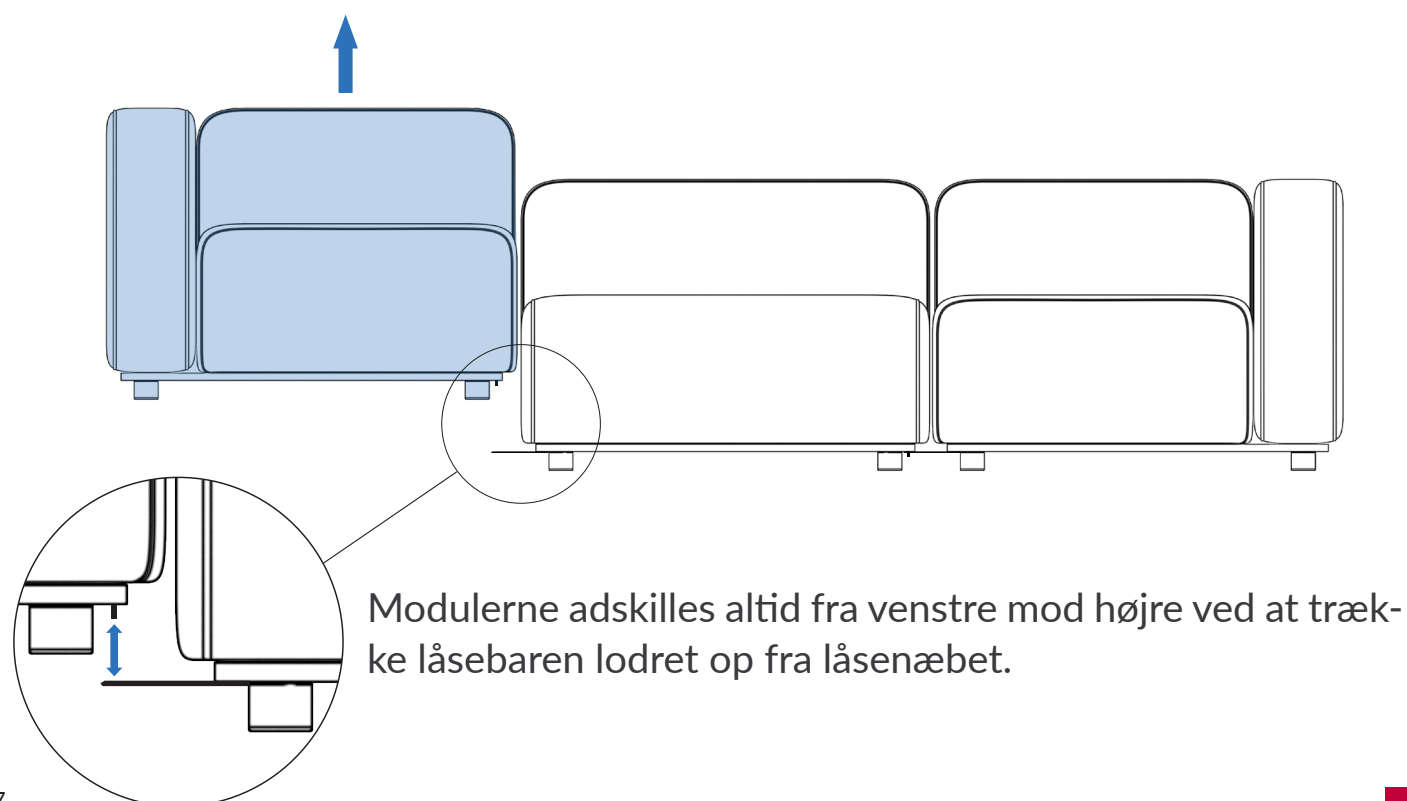


SEAT + SIDE TABLE



MODUL AFMONTERING

Det er muligt at adskille SACKit Cobana Lounge sofa ved at løfte modulet længst mod venstre lodret op. Se eksemplet nedenfor.



VEDLIGEHOOLD

Vandafvisende

Cobana Lounge sofa kan bruges udendørs, da materialet er slidstærkt og vandafvisende. Stoffet er fremstillet i det 100% syntetiske Olefin-materiale, som ikke kan blive jordslået ved fugt. Du kan trygt lade dit Cobana-produkt stå ude – også selvom det regner.

Rengøring

Rengør sofaen minimum en gang hvert år, inklusivt mellem modulerne og bag ved armlænet. Hvis stoffet har behov for at blive rengjort anbefaler vi en klud med sæbevand. Du kan altid skylle efter med vand.

Lysægte

Dette produkt er lavet af et syntetisk materiale, som ikke falmer i solen, og Cobana Lounge Sofa er derfor en perfekt sofa til haven eller terrassen. Cobana stoffet har en lysægthed på 7-8, hvor 8 er det bedste på lysægthedsskalaen.

Teak

Dette produkt indeholder ubehandlet teak. Teak er en olieholdig træsort som kan holde i mange år uden behandling, men når træet bliver udsat for sollys, vil det få en naturlig patinering og med tiden få et lyst/gråt look hvis træet ikke bliver behandlet.

Ønsker du at dit produkt beholder sin gyldne farve skal træet olie-behandles* inden det udsættes for sollys. Hvis produktet bliver olie-behandlet før brug vil farven blive mørkere end farven da du modtog produktet. Skal produktet beholde sin gyldne farve de næste mange år, skal det jævnligt olie-behandles.

Hvis du har spørgsmål vedrørende dette produkt, så kontakt vores kundeservice på info@sackit.dk.

*Brug kun autoriseret teak olie og følg dennes anvisninger.



VIELEN DANK!

Vielen Dank, dass Sie die SACKit Cobana Lounge Sofa gekauft haben. Wir empfehlen Ihnen, dass Sie die Gebrauchsanleitung vor dem Gebrauch genau durchlesen. Bei Personen- und Sachschäden, die durch Falschanwendung entstanden sind, gibt es keine Produkthaftung. Bei technischen Problemen kontaktieren Sie bitte unseren Kundendienst unter info@sackit.dk. Wir hoffen, dass Sie viel Freude mit Ihrem neuen SACKit Cobana Lounge Sofa haben werden.

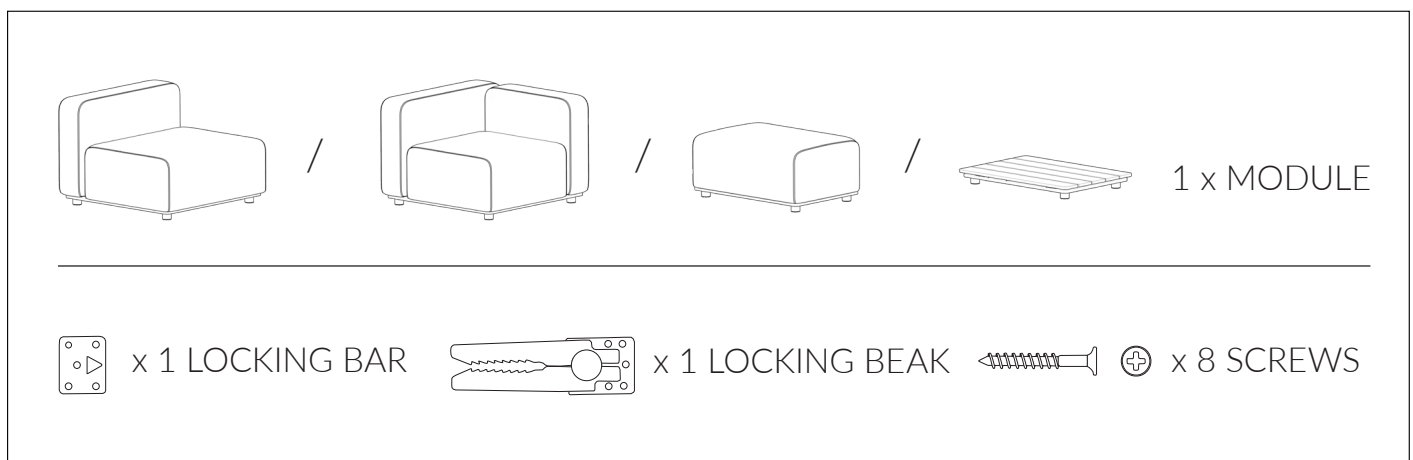
Mach es dir bequem!

MODUL

Für das SACKit Cobana Lounge Sofa gibt es mehrere Modulelemente die individuell kombiniert und zusammengestellt werden können.

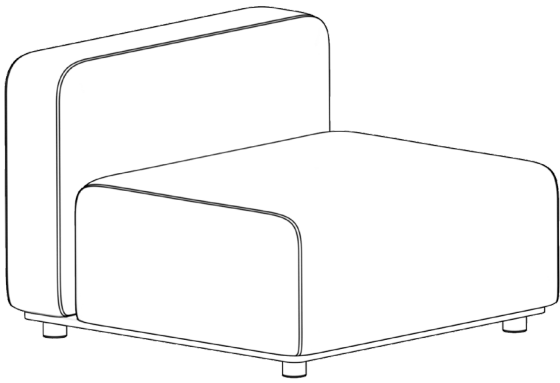
Die Sofaelemente können nach Belieben kombiniert werden, um das gewünschte Sofa nach Ihren Vorstellungen zu gestalten. Wir empfehlen Ihnen ein Riegelschloss zwischen den Modulen anzubringen, damit das Sofa beim Hinsetzen nicht verrutscht. Sie können selbst bestimmen, ob Sie alle Riegel anbringen möchten oder nur einige davon.

INHALT - MODUL

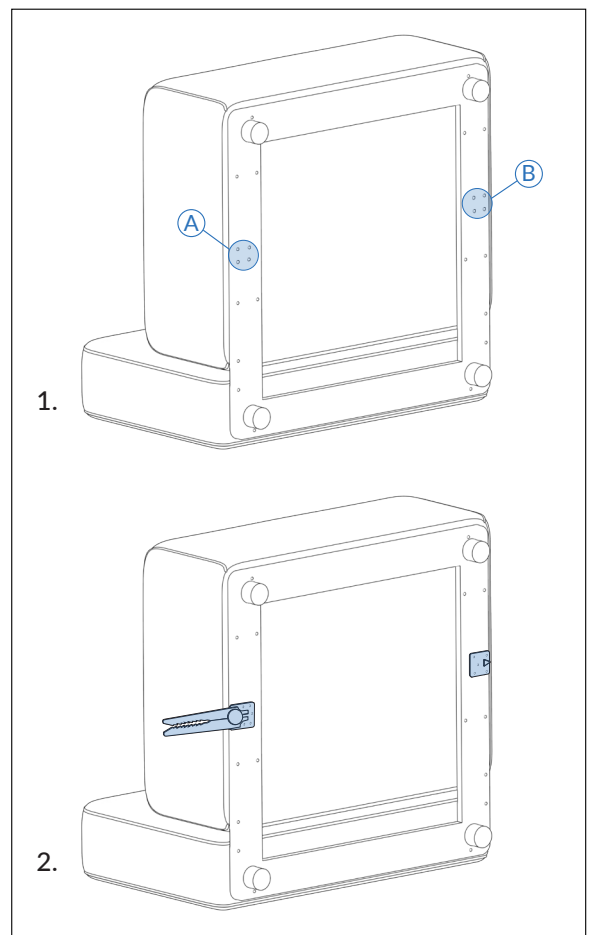


Für jedes Element (Sitzfläche, Eckteil, Hocker und Couchtisch) gibt es einen Riegel, einen Verschluss und 8 Schrauben.

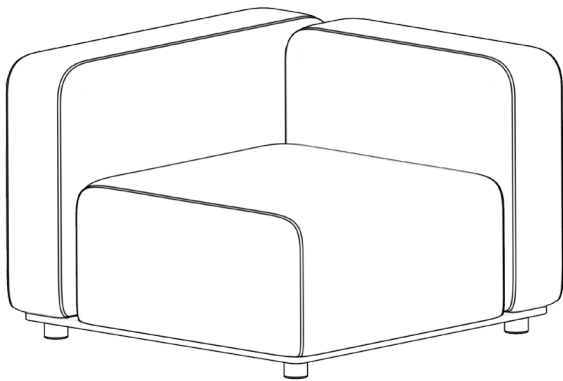
MODUL - SITZ



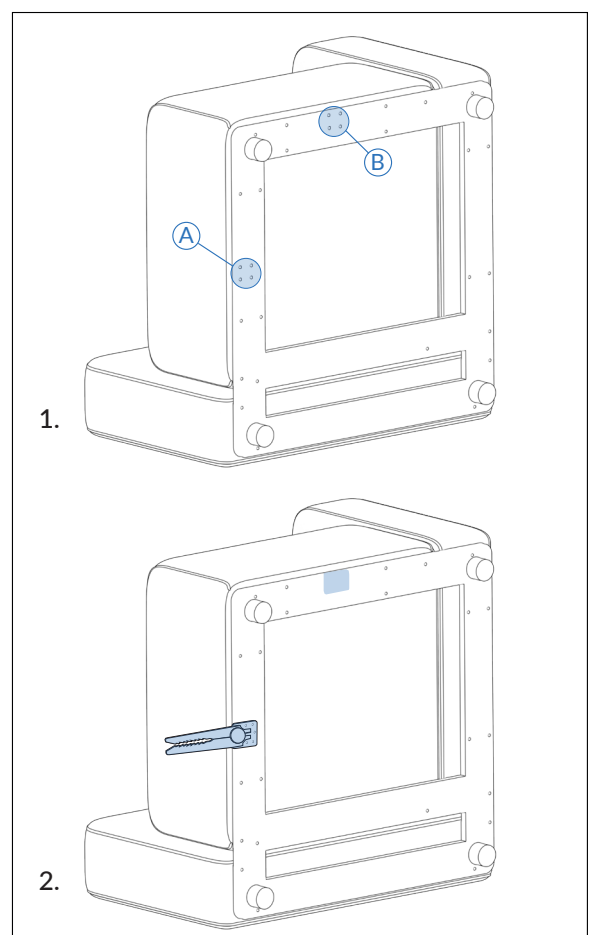
Auf der unteren Seite der Sitzfläche befinden sich Löcher für die Riegelschlösser. Der Verschluss wird mit 4 Schrauben auf Position A festgeschraubt, um somit in die andere Richtung des Sitzmoduls zu zeigen. Der Riegel wird ebenfalls mit 4 Schrauben auf Position B festgeschraubt, und zeigt ebenfalls in die andere Richtung des Sitzmoduls. Zeichnung 2 zeigt die die korrekte Montage.



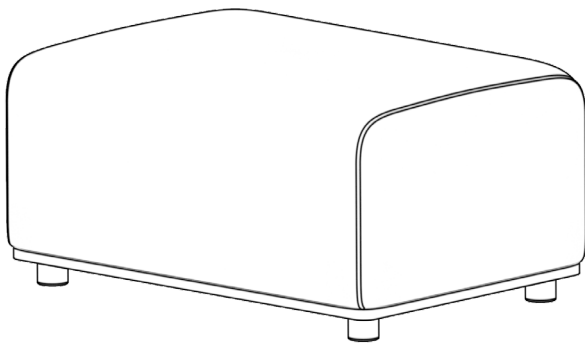
MODUL - ECKE



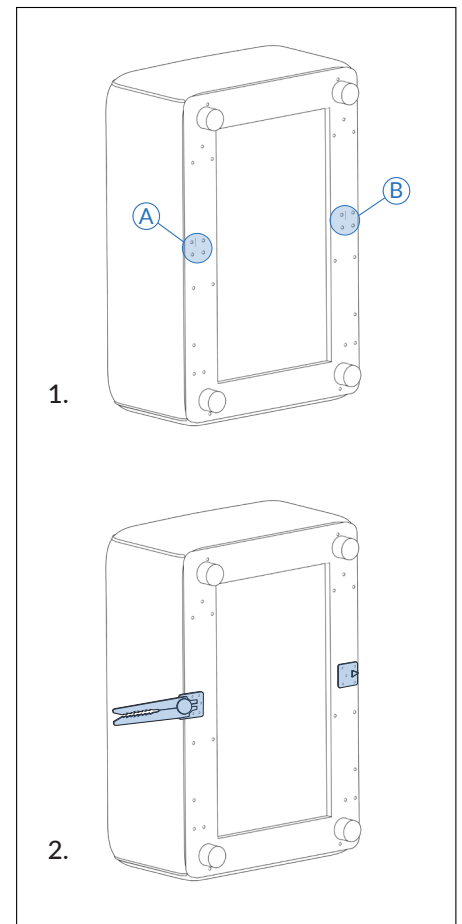
Auf der unteren Seite des Eckmoduls befinden sich Löcher für die Riegelschlösser. Der Verschluss wird mit 4 Schrauben auf Position A festgeschraubt, um somit in die andere Richtung des Eckmoduls zu zeigen. Der Riegel wird ebenfalls mit 4 Schrauben auf Position B festgeschraubt, und zeigt ebenfalls in die andere Richtung des Eckmoduls. Zeichnung 2 zeigt die die korrekte Montage.



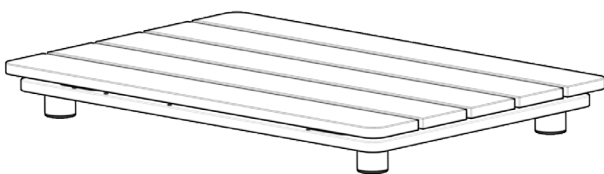
MODUL - HOCKER



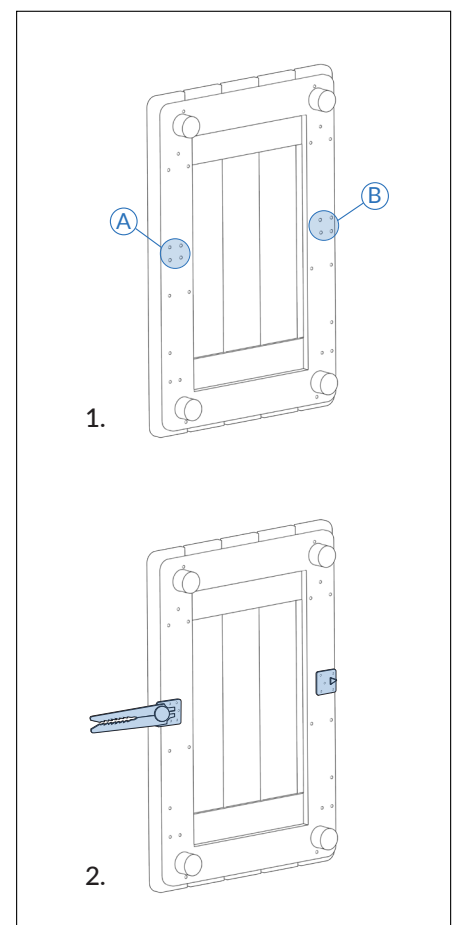
Auf der unteren Seite des Hockers befinden sich Löcher für die Riegelschlösser. Der Verschluss wird mit 4 Schrauben auf Position A festgeschraubt, um somit in die andere Richtung des Hockers zu zeigen. Der Riegel wird ebenfalls mit 4 Schrauben auf Position B festgeschraubt, und zeigt ebenfalls in die andere Richtung des Hockers. Zeichnung 2 zeigt die die korrekte Montage.



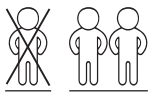
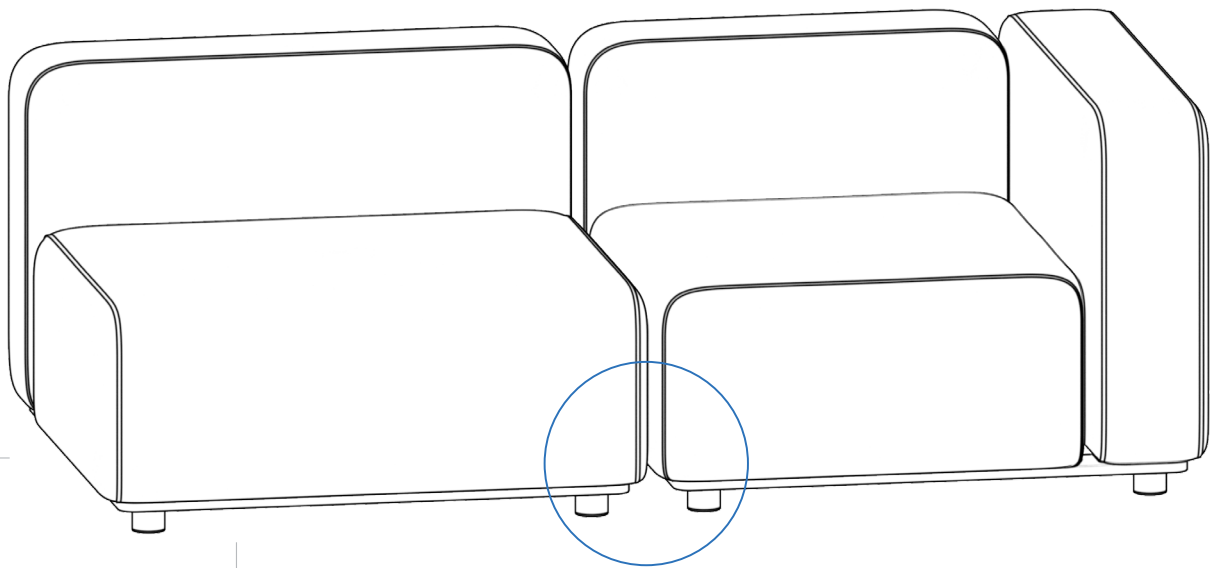
MODUL - BEISTELLTISCH



Auf der unteren Seite des Couchtisches befinden sich Löcher für die Riegelschlösser. Der Verschluss wird mit 4 Schrauben auf Position A festgeschraubt, um somit in die andere Richtung des Couchtisches zu zeigen. Der Riegel wird ebenfalls mit 4 Schrauben auf Position B festgeschraubt, und zeigt ebenfalls in die andere Richtung des Couchtisches. Zeichnung 2 zeigt die die korrekte Montage.

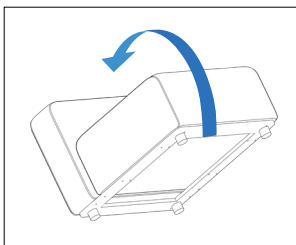


MODUL BEISPIEL

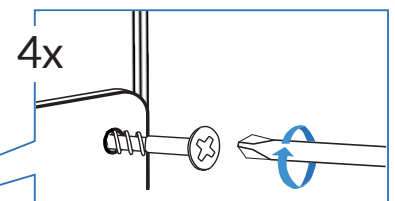
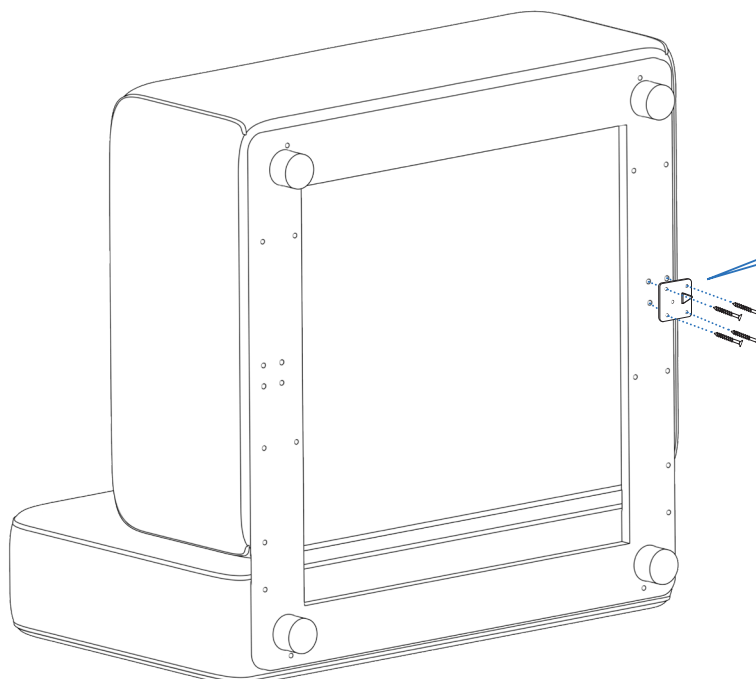


Wir raten Ihnen dazu das Sofa mit Hilfe von einer weiteren Person zu sammeln.

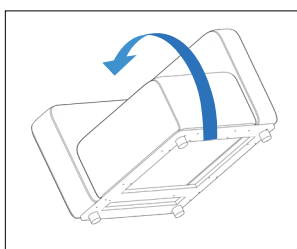
Wir empfehlen Ihnen die Riegelverschlüsse nur auf den vorhergesehenen Bereichen anzubringen. Wenn Sie sie anderweitig anbringen, werden die Riegelverschlüsse sichtbar.



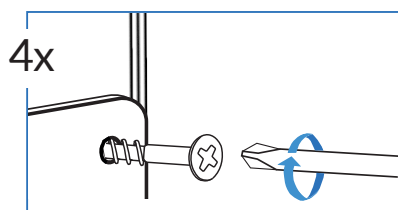
Drehen Sie das Modul vorsichtig auf der Rückenlehne um, um Zugang zu den Befestigungslöchern zu erhalten. Schützen Sie das Modul, indem Sie es auf ein Stück Pappe oder Teppich legen.



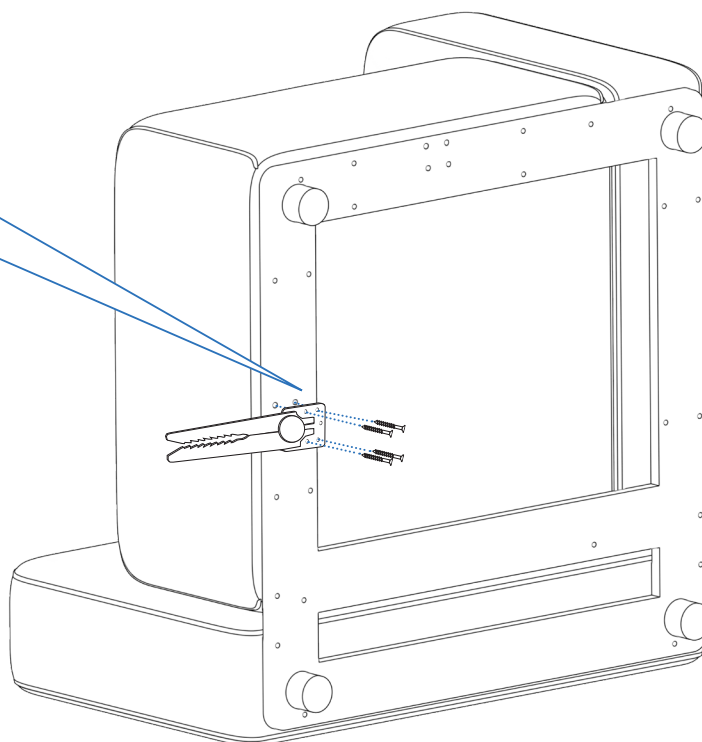
Bringen Sie den Riegel auf den passenden 4 Löchern an. Schrauben Sie danach die 4 Schrauben rein, um den Riegelverschluss anzubringen. Sorgen Sie dafür, dass der Riegel in der gegengesetzten Richtung des Moduls zeigt.



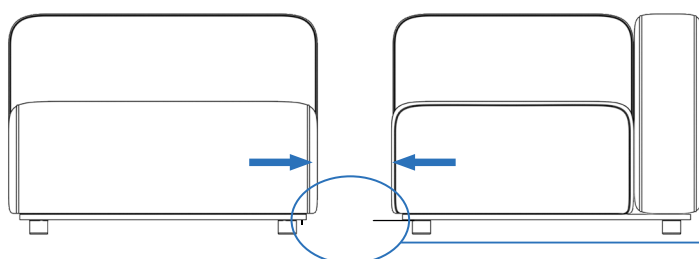
Drehen Sie das Modul vorsichtig auf der Rückenlehne um, um Zugang zu den Befestigungslöchern zu erhalten. Schützen Sie das Modul, indem Sie es auf ein Stück Pappe oder Teppich legen.



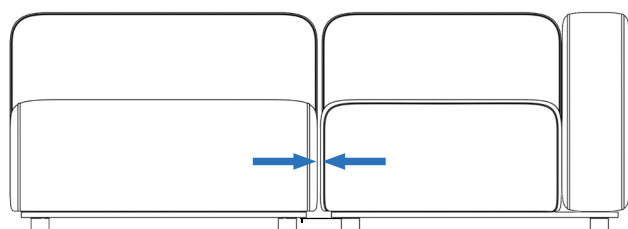
Bringen Sie den Verschluss auf den passenden 4 Löchern an. Schrauben Sie danach die 4 Schrauben rein um den Verschluss anzubringen. Sorgen Sie dafür, dass der Verschluss in der gegengesetzten Richtung des Moduls zeigt.



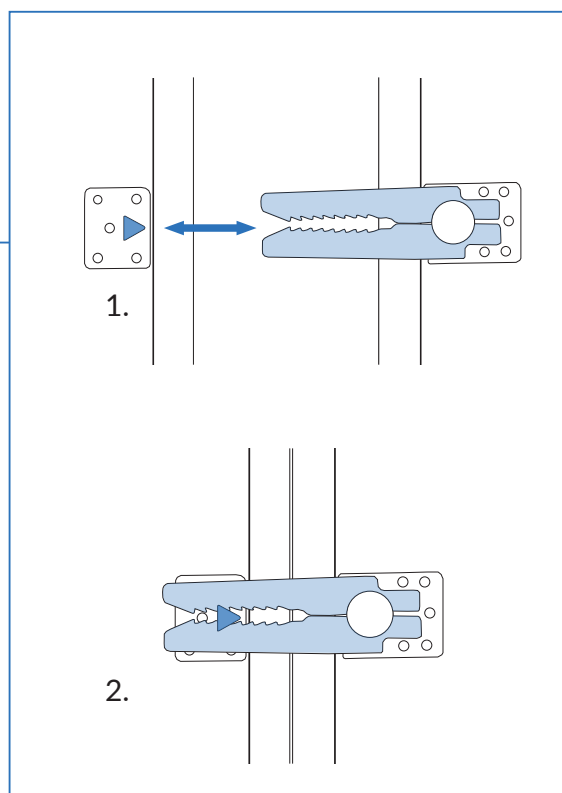
MODULE ZUSAMMENBAUEN



Sorgen Sie dafür, dass die Module so stehen, dass der Riegel und der Verschluss gegenüber voneinander stehen. Danach können Sie beide Module zusammenrücken.



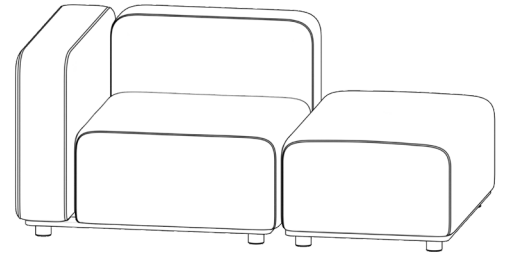
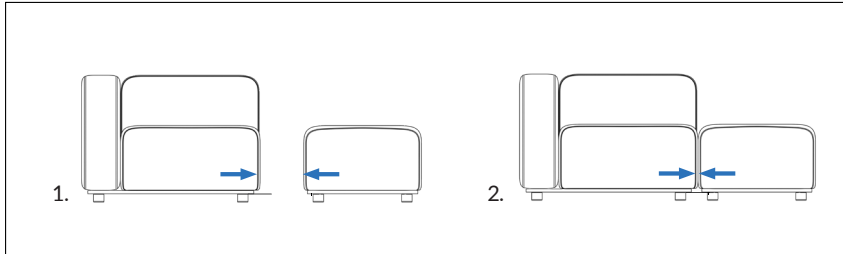
Die beiden Module sind jetzt miteinander verriegelt.



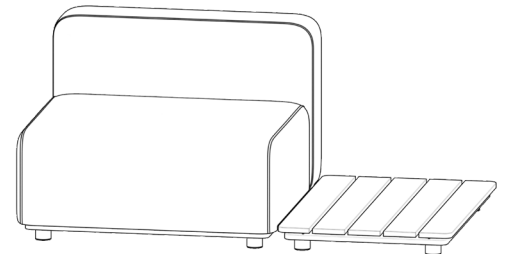
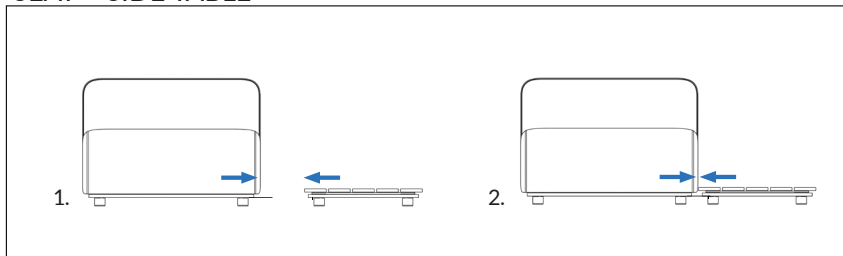
MEHRERE MODULE ZUSAMMENSTELLEN

Natürlich ist es auch möglich, die anderen Module zusammenzustellen. Dies funktioniert auf die gleiche Weise wie im zuvor gezeigten Beispiel.

CORNER + POUF

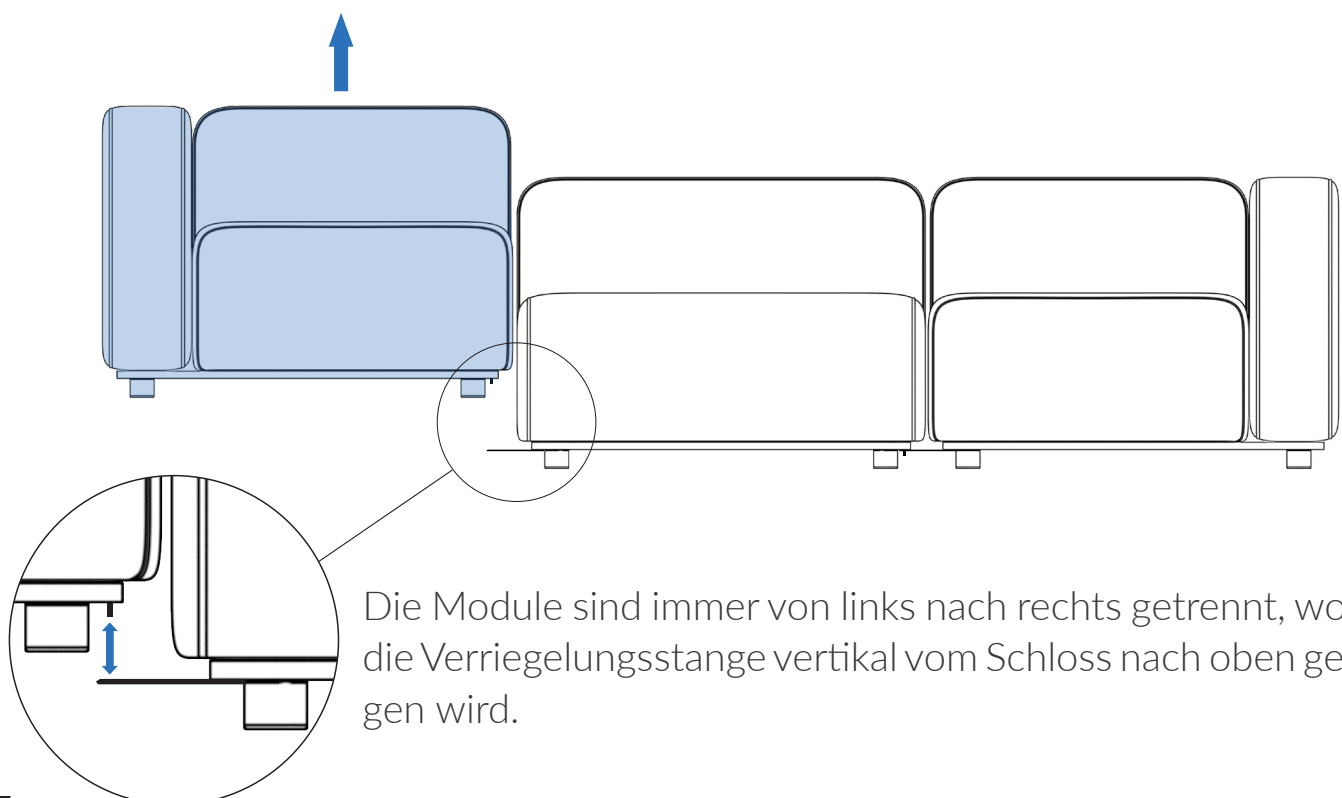


SEAT + SIDE TABLE



MODUL DEMONTAGE

Sie können das SACKit Cobana Lounge Sofa zerlegen, indem Sie das Modul am weitesten links senkrecht nach oben heben. Siehe das folgende Beispiel.



Die Module sind immer von links nach rechts getrennt, wobei die Verriegelungsstange vertikal vom Schloss nach oben gezogen wird.

INSTANDHALTUNG

Wasserabweisend

Das Cobana Lounge Sofa kann im Freien verwendet werden, da das Material langlebig und wasserabweisend ist. Der Stoff besteht aus 100% synthetischem Olefin-Material, das nicht durch Feuchtigkeit geerdet werden kann. Sie können Ihr Cobana-Produkt sicher weglassen - auch wenn es regnet.

Reinigung

Reinigen Sie das Sofa mindestens einmal jährlich, auch zwischen den Modulen und hinter der Armlehne. Wenn der Stoff gereinigt werden muss, empfehlen wir ein Tuch mit Seifenwasser. Sie können immer mit Wasser abspülen.

Lichtecht

Dieses Produkt besteht aus einem synthetischen Material, das in der Sonne nicht verblasst. Das Cobana Lounge Sofa ist daher ein perfektes Sofa für den Garten oder die Terrasse. Der Cobana-Stoff hat eine Lichtechtheit von 7-8, wobei 8 die beste auf der Lichtechtheitsskala ist.

Teakholz

Dieses Produkt enthält unbehandeltes Teakholz. Teakholz ist ein öliges Holz, das ohne Behandlung viele Jahre halten kann. Wenn das Holz jedoch Sonnenlicht ausgesetzt wird, erhält es eine natürliche Patinierung und im Laufe der Zeit ein hellgraues Aussehen, wenn das Holz nicht behandelt wird.

Wenn Sie möchten, dass Ihr Produkt seine goldene Farbe behält, muss das Holz ölbehandelt* werden, bevor es dem Sonnenlicht ausgesetzt wird. Wenn das Produkt vor dem Gebrauch ölbehandelt wird, ist die Farbe dunkler als die Farbe, als Sie das Produkt erhalten haben. Wenn das Produkt für die nächsten Jahre seine goldene Farbe behalten soll, muss es regelmäßig mit Öl behandelt werden.

Wenn Sie Fragen zu diesem Produkt haben, wenden Sie sich bitte an unseren Kundenservice unter info@sackit.dk.

*Verwenden Sie nur zugelassenes Teaköl und befolgen Sie die Anweisungen.

SACK it[®]